

# ARISSKY GDX20E



DP16124611



**A.R.I.S.** spa

Applicazioni Rielaborazioni Impianti Speciali  
strada Cascina Bertola 10 - regione Poligono  
10040 Lombardore - Torino - Italy  
tel +39 011 9956150  
fax +39 011 9956205  
[www.aris-spa.it](http://www.aris-spa.it)  
[info@aris-spa.it](mailto:info@aris-spa.it)

Le informazioni riportate sono a titolo informativo. La società A.R.I.S. SpA si riserva di variarle in qualunque momento, senza preavviso. La riproduzione, anche parziale, è vietata.  
Information contained in this document is to be considered company commercial sensitive.  
Disclosure to third parties or reproduction, even partial, is not allowed. Specification subject to change without notice.

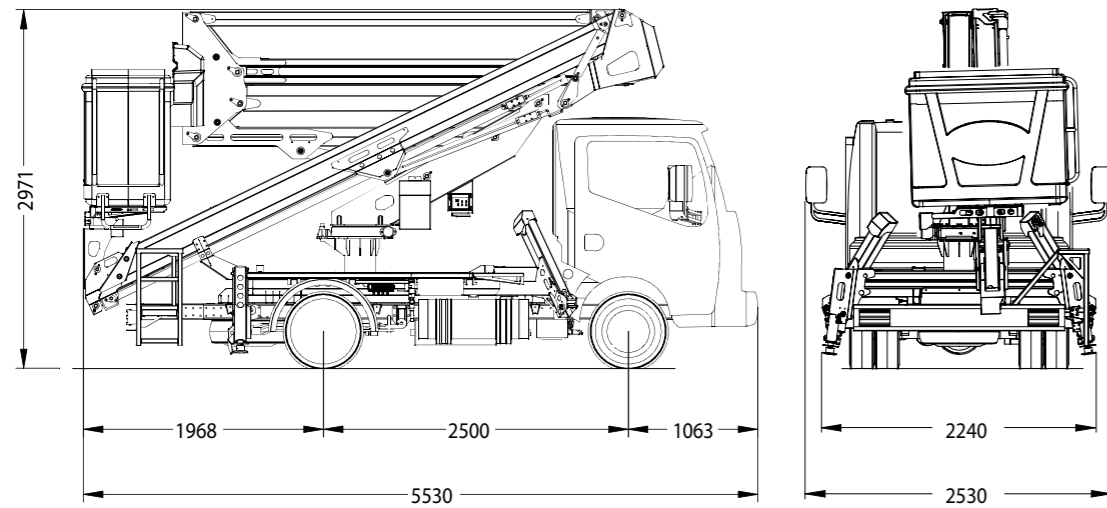


## ARISSKY GDX20E

**ARISSKY GDX20E**, piattaforma di lavoro mobile elevabile, completamente idraulica a doppio pantografo, installata su autotelaio Renault.

Caratteristiche principali

- Altezza massima di lavoro 20 m
- Sbraccio massimo di lavoro 8,50 m
- Rotazione piattaforma 350°
- Dimensioni cestello 1400 mm x 700 mm x 1180h
- Rotazione cestello 60° destra + 60° sinistra
- Portata massima cestello 200 kg
- Numero operatori cestello 1 - 2
- Pressione impianto 200 bar
- Capacità serbatoio olio 38 l
- Pompa idraulica 12 l
- Massa P.L.E. 3340 kg
- MTT 3500 kg



# ARIS SKY

